

# 男子団体戦

## ●予選リーグ

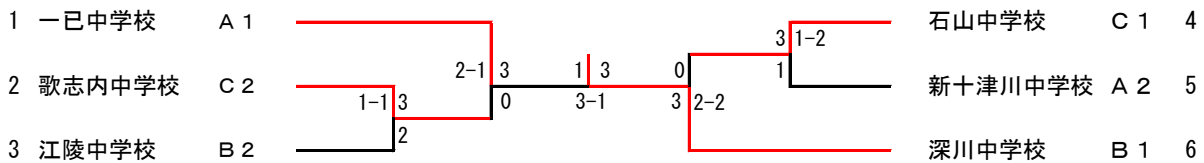
予選A	1一巳	2開西	3新十津川	4啓成	勝敗	順位
1 一巳中学校		○5-0	○5-0	○5-0	2-0	1
2 開西中学校	×0-5		×2-3	○5-0	0-2	3
3 新十津川中学校	×0-5	○3-2		○5-0	1-1	2
4 啓成中学校(OP)	×0-5	×0-5	×0-5			

予選B	1深川	2浦臼	3江陵	勝敗	順位
1 深川中学校		○5-0	○5-0	2-0	1
2 浦臼中学校	×0-5		×1-4	0-2	3
3 江陵中学校	×0-5	○4-1		1-1	2

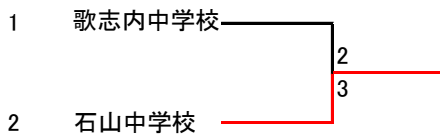
予選C	1歌志内	2明苑	3石山	勝敗	順位
1 歌志内中学校		○4-1	×1-4	1-1	2
2 明苑中学校	×1-4		×0-5	0-2	3
3 石山中学校	○4-1	○5-0		2-2	1

<試合順序> 4チームリーグ ①2-3、1-4、②2-4、1-3、③3-4、1-2  
 3チームリーグ ①2-3 ②1-3 ③1-2

## ●決勝トーナメント



## ●第3代表決定戦



## ●男子団体戦結果

	学 校 名	空知大会出場ランク
優 勝	深川中学校	1
準 優 勝	一巳中学校	2
第 3 位	石山中学校	3
	歌志内中学校	

# 女子団体戦

## ●予選リーグ

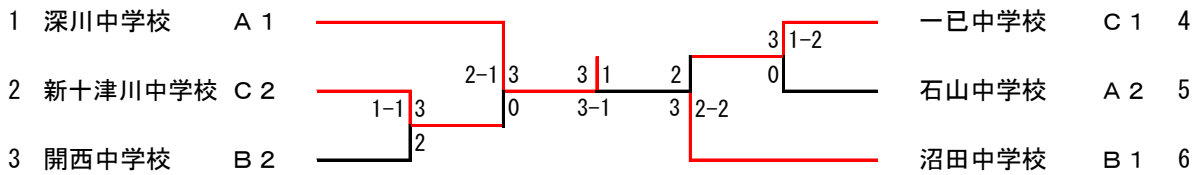
予選A	1深川	2浦臼	3石山	勝敗	順位
1 深川中学校		○5-0	○5-0	2-0	1
2 浦臼中学校	×0-5		×2-3	0-2	3
3 石山中学校	×0-5	○3-2		1-1	2

予選B	1開西	2沼田	3明苑	勝敗	順位
1 開西中学校		×1-4	○5-0	0-1	2
2 沼田中学校	○4-1		○5-0	1-0	1
3 明苑中学校(OP)	×0-5	×0-5			

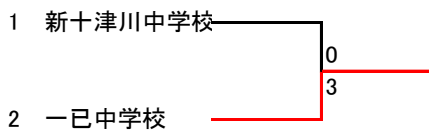
予選C	1一已	2新十津川	3啓成	勝敗	順位
1 一已中学校		○5-0	○5-0	2-0	1
2 新十津川中学校	×0-5		○3-2	1-1	2
3 啓成中学校	×0-5	×2-3		0-2	3

<試合順序> 3チームリーグ ①2-3 ②1-3 ③1-2

## ●決勝トーナメント



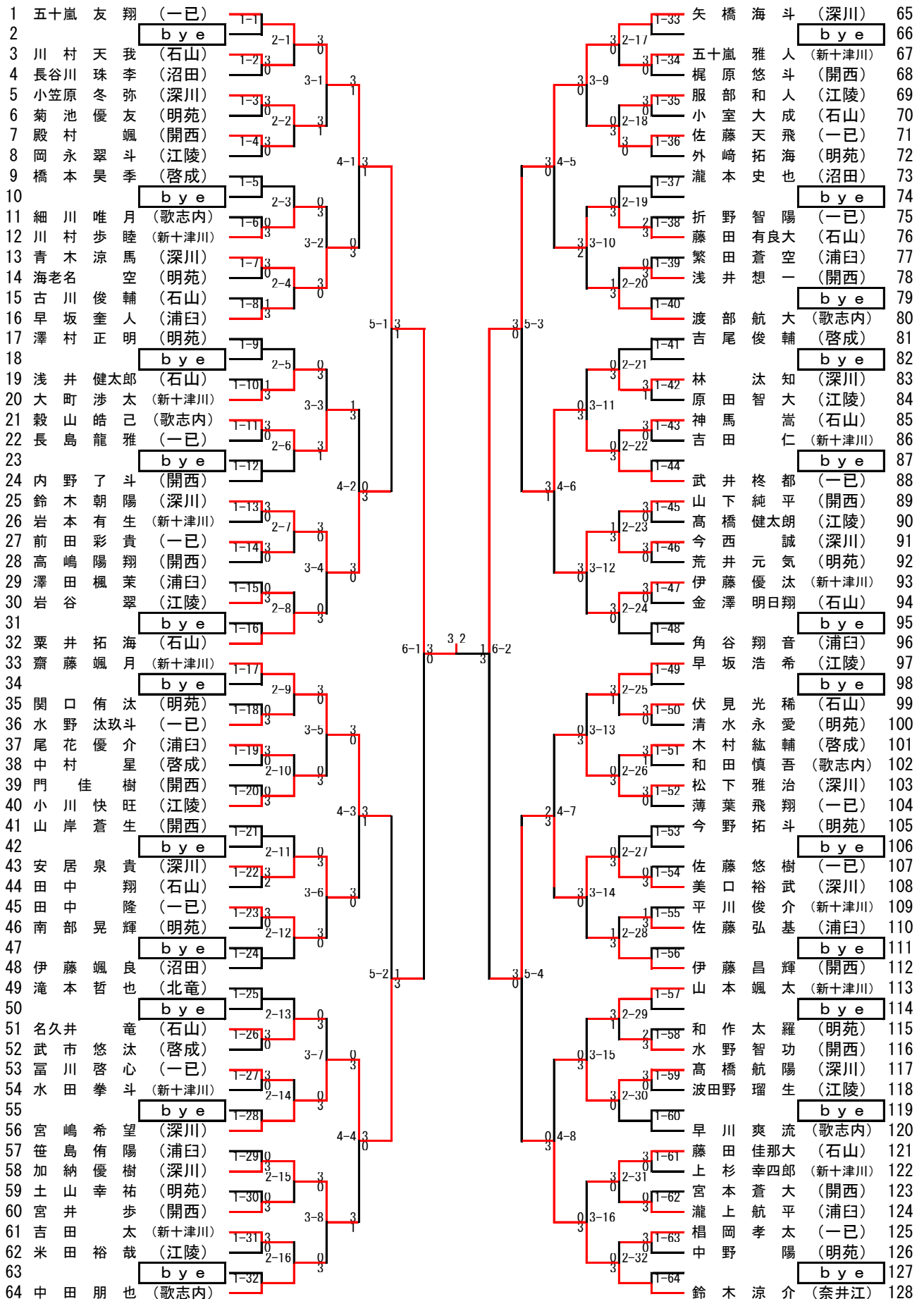
## ●第3代表決定戦



## ●女子団体戦結果

	学 校 名	空知大会出場ランク
優 勝	深川中学校	1
準 優 勝	沼田中学校	2
第 3 位	一已中学校	3
	新十津川中学校	

# 男子個人戦

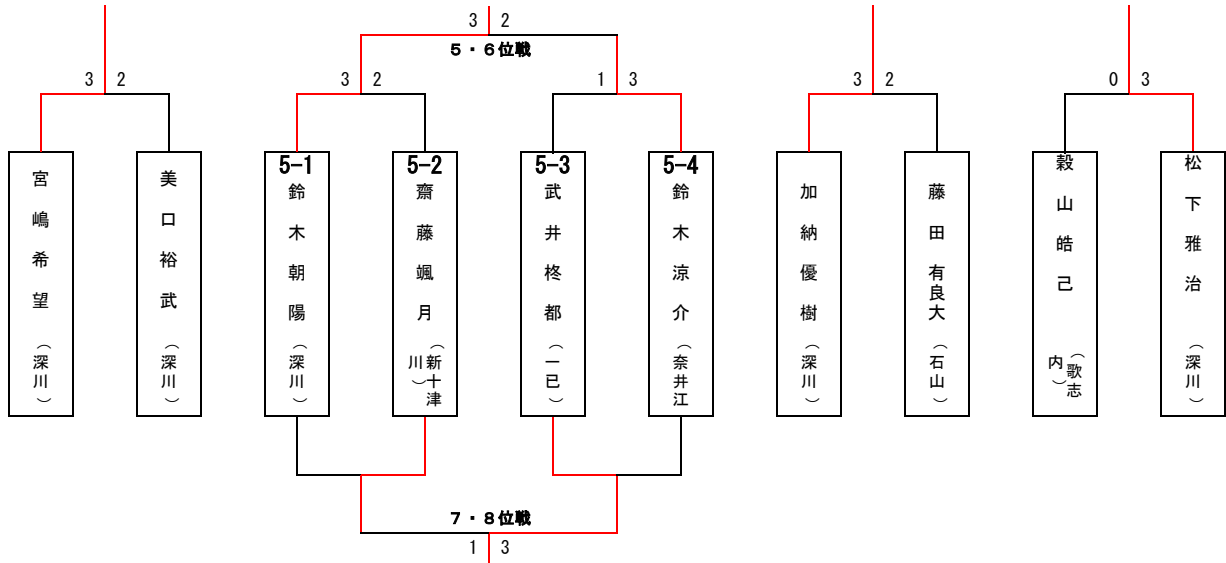


● 3・4位戦

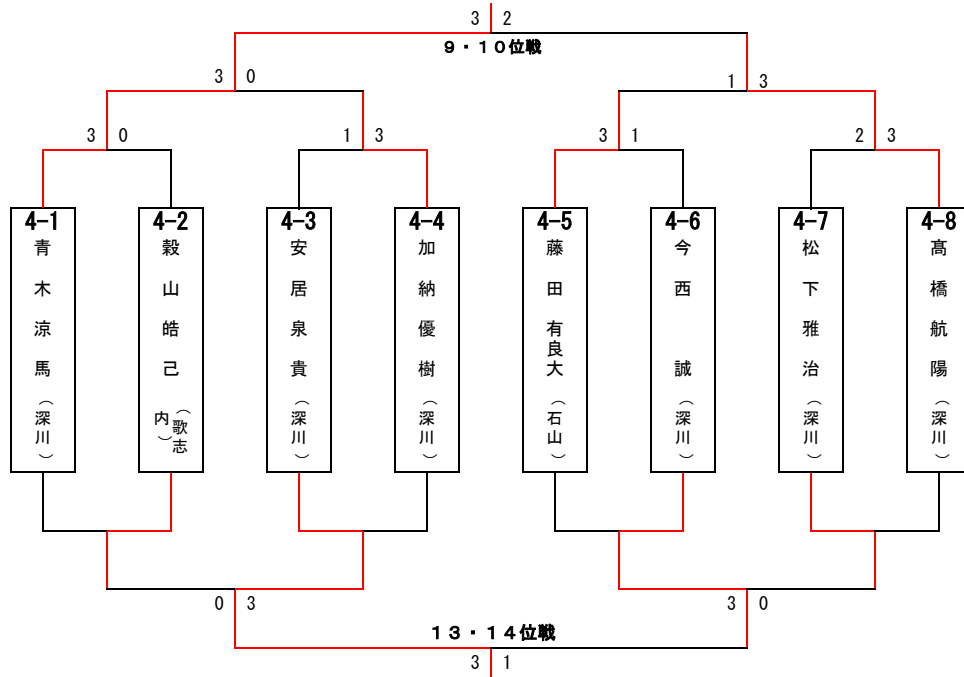
● 5～8位戦

● 11・12位戦

● 15・16位戦



● 9～16位戦



● 男子個人戦結果

順位	氏名	学校名	空知大会 出場ランク	順位	氏名	学校名	空知大会 出場ランク
優勝	五十嵐 友翔	一巳中	1	9	青木 涼馬	深川中	9
準優勝	矢橋 海斗	深川中	2	10	高橋 航陽	深川中	10
第3位	宮嶋 希望	深川中	3	11	加納 優樹	深川中	11
	美口 裕武	深川中	4	12	藤田 有良大	石山中	12
5	鈴木 朝陽	深川中	5	13	安居 泉貴	深川中	13
6	鈴木 涼介	奈井江中	6	14	今西 誠	深川中	14
7	武井 柊都	一巳中	7	15	松下 雅治	深川中	15
8	齋藤 颯月	新十津川中	8	16	穀山 皓己	歌志内中	16

# 女子個人戦

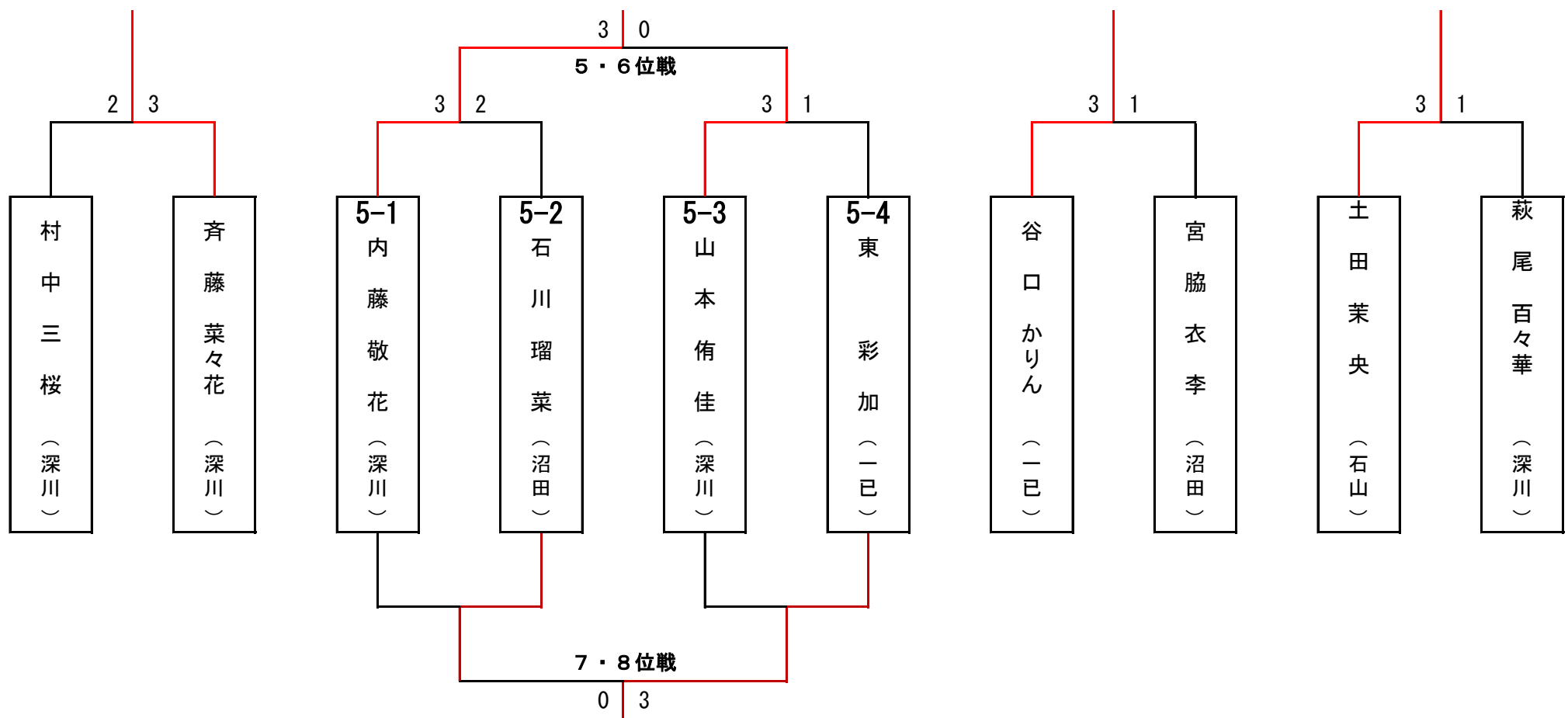
1 谷口 かりん (一巳)	栗原 未来 (開西)	45
2 by e	by e	46
3 羽野 結莉 (深川)	亀村 夏希 (新十津川)	47
4 長尾 陽菜 (明苑)	西岡 萌菜 (石山)	48
5 五十嵐 真央 (北竜)	小黒 桃花 (明苑)	49
6 山岡 樹奈 (新十津川)	瀧本 穂乃花 (沼田)	50
7 黒田 歩李 (沼田)	山下 日和 (開西)	51
8 傳里 心結 (深川)	斉藤 菜々花 (深川)	52
9 佐々木 遙珂 (啓成)	by e	53
10 野田 朱莉キ (石山)	安居 美咲 (一巳)	54
11 堀口 萌夢 (開西)	松田 蒼生 (啓成)	55
12 高橋 奈瑠 (石山)	岡嶋 はづき (北竜)	56
13 by e	by e	57
14 斉藤 つぐみ (開西)	関 彩結樹 (開西)	58
15 沼本 千穂 (沼田)	千田 唯愛 (石山)	59
16 木村 陽菜 (新十津川)	沼本 安未 (沼田)	60
17 内藤 敬花 (深川)	渡邊 成美 (一巳)	61
18 和田 有令 (啓成)	向井 七星 (浦臼)	62
19 坂上 桃桜 (江陵)	山本 侑佳 (深川)	63
20 齋藤 凌佳 (一巳)	松田 朱莉 (啓成)	64
21 by e	by e	65
22 庄野 優月 (浦臼)	北村 優季 (新十津川)	66
23 石川 瑠菜 (沼田)	東藤 花和 (明苑)	67
24 by e	by e	68
25 吉武 実乃里 (啓成)	萩尾 百々華 (深川)	69
26 菊地 優梨花 (深川)	石井 真央 (啓成)	70
27 天野 珠奈 (浦臼)	佐々木 ヒカリ (浦臼)	71
28 松村 美憂 (開西)	東口 彩加 (一巳)	72
29 中田 まい (浦臼)	北澤 鈴音 (新十津川)	73
30 鈴木 夏歩 (一巳)	遠藤 里瑠 (深川)	74
31 by e	関 彩美果 (開西)	75
32 横川 かな (石山)	by e	76
33 高橋 沙羅 (深川)	望月 涼 (江陵)	77
34 梶口 のぞみ (一巳)	宮脇 衣李 (沼田)	78
35 by e	by e	79
36 村中 三桜 (深川)	柴泉 夏音 (啓成)	80
37 上村 茉優 (沼田)	南茂 佑茉 (一巳)	81
38 山川 琴世 (開西)	藤田 咲良 (開西)	82
39 横田 真優 (明苑)	石垣 明日香 (石山)	83
40 佐々木 瑞季 (新十津川)	丸山 青葵 (開西)	84
41 土田 茉央 (石山)	中嶋 さやか (新十津川)	85
42 by e	by e	86
43 高嶋 陽菜 (開西)	青田 柊 (浦臼)	87
44 西村 聖奈 (啓成)	細川 侑那 (深川)	88

● 3・4位戦

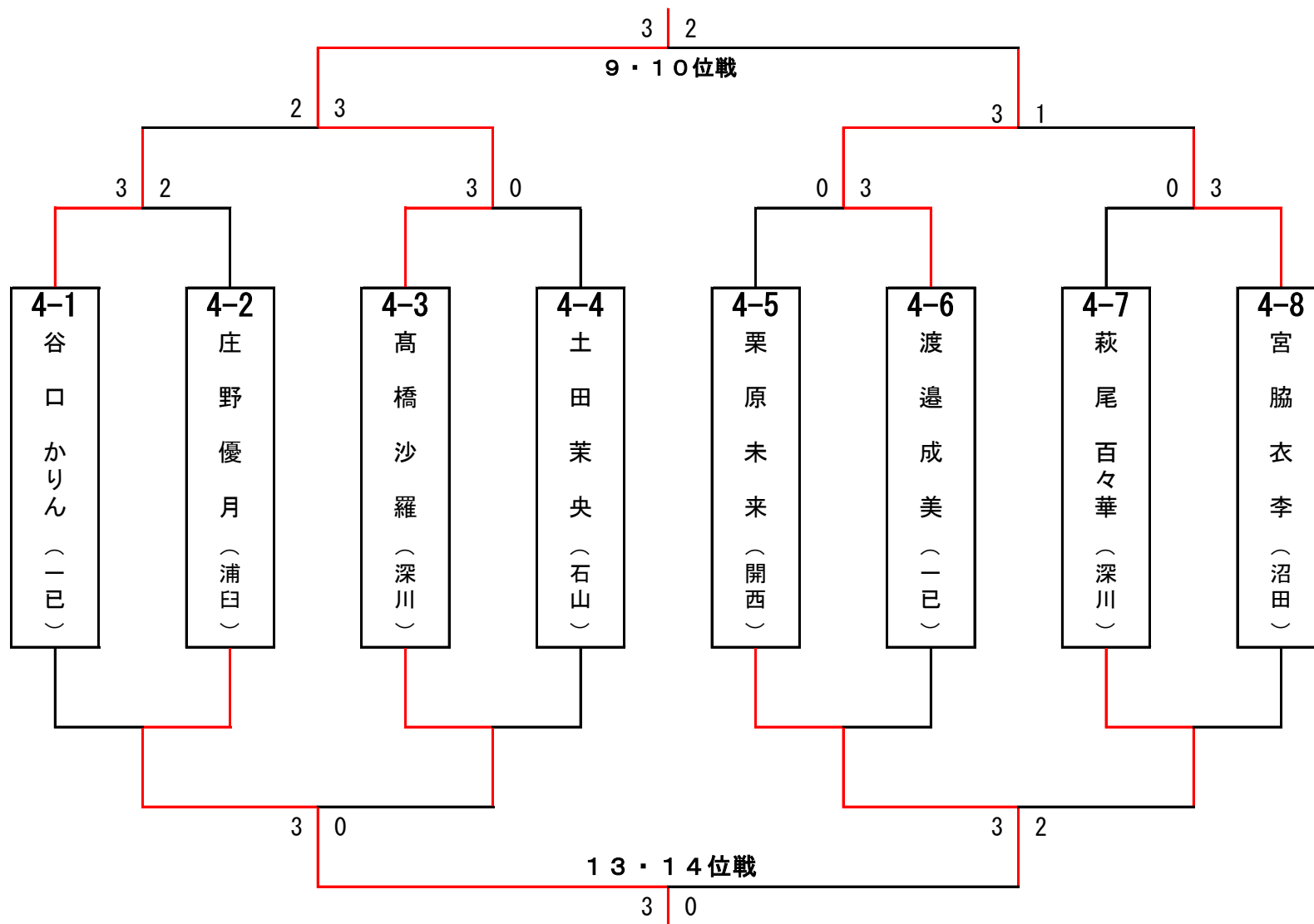
● 5～8位戦

● 11・12位戦

● 15・16位戦



● 9～16位戦



● 女子個人戦結果

順位	氏名	学校名	空知大会 出場ランク	順位	氏名	学校名	空知大会 出場ランク
優勝	細川侑那	深川中	1	9	高橋沙羅	深川中	9
準優勝	堀口萌夢	開西中	2	10	渡邊成美	一巳中	10
第3位	斉藤菜々花	深川中	3	11	谷口かりん	一巳中	11
	村中三桜	深川中	4	12	宮脇衣李	沼田中	12
5	内藤敬花	深川中	5	13	庄野優月	浦臼中	13
6	山本侑佳	深川中	6	14	栗原未来	開西中	14
7	東彩加	一巳中	7	15	土田茉央	石山中	15
8	石川瑠菜	沼田中	8	16	萩尾百々華	深川中	16