

《男子団体戦》

● 予選リーグ

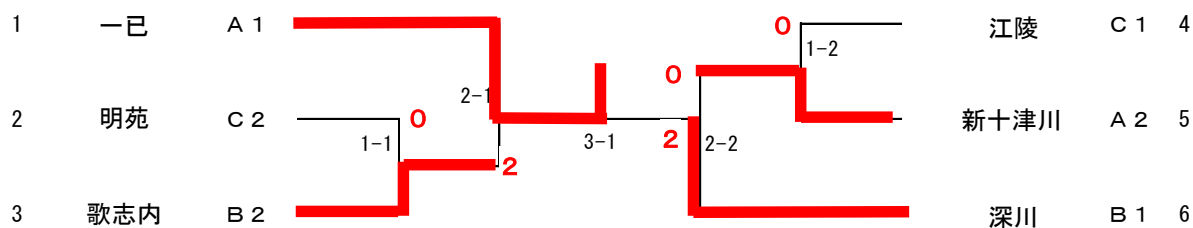
予選A		1	2	3	4	勝敗	順位
1	一已		○ 5-0	○ 5-0	○ 4-1	3-0	1
2	石山	× 0-5		○ 3-2	× 1-4	1-2	3
3	沼田	× 0-5	× 2-3		× 2-3	0-3	4
4	新十津川	× 1-4	○ 4-1	○ 3-2		2-1	2

予選B		1	2	3	4	勝敗	順位
1	歌志内		× 2-3	○ 4-1	○ 3-2	2-1	2
2	深川	○ 3-2		○ 4-1	○ 5-0	3-0	1
3	浦臼	× 1-4	× 1-4		○ 3-2	1-2	3
4	開西	× 2-3	× 0-5	× 2-3		0-3	4

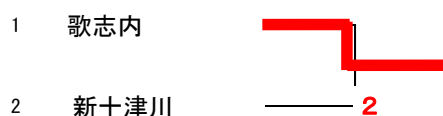
予選C		1	2	3		勝敗	順位
1	江陵		○ 3-2	○ 3-2		2-0	1
2	明苑	× 2-3		○ 3-2		1-1	2
3	啓成	× 2-3	× 2-3			0-2	3

<試合順序> A・Bリーグ ① 2-3、1-4、② 2-4、1-3、③ 3-4、1-2
Cリーグ ① 2-3 ② 1-3 ③ 1-2

● 決勝トーナメント



● 3位・4位決定戦



● 男子団体戦結果

		学 校 名	空知大会出場ランク
優	勝	深川市立一已中学校	1
準	優 勝	深川市立深川中学校	2
第 3 位		歌志内市立歌志内学園	3
		新十津川町立新十津川中学校	4

《女子団体戦》

● 決勝リーグ

	1 新十津川	2 一已 (OP)	3 明苑	4 深川	5 開西 (OP)	勝敗	順位
1 新十津川		○ 5-0	○ 4-1	○ 4-1	○ 5-0	2-0	1
2 一已 (OP)	× 0-5		× 0-5	× 1-4	○ 5-0		-
3 明苑	× 1-4	○ 5-0		× 2-3	○ 5-0	0-2	3
4 深川	× 1-4	○ 4-1	○ 3-2		○ 5-0	1-1	2
5 開西 (OP)	× 0-5	× 0-5	× 0-5	× 0-5			-

- <試合順序>
- ① 2-5、3-4
 - ② 1-3、4-5
 - ③ 1-5、2-4
 - ④ 1-2、3-5
 - ⑤ 1-4、2-3

● 結果

	学 校 名	空知大会出場ランク
優 勝	新十津川町立新十津川中学校	1
準優勝	深川市立深川中学校	2
第3位	滝川市立明苑中学校	3
	—	4

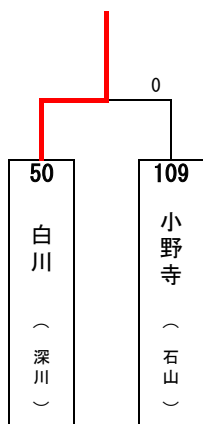
男子シングルス (1)

1	原 氣 伸 (奈井江)		3	清 野 瑛 斗 (沼田)	38
2	岩 田 一 樹 (一已)	0	3		39
3	加 津 伊 佐 海 (深川)	3	0	長 岡 憲 二 郎 (新十津川)	40
4	齊 藤 琉 維 (浦臼)	3	0	澁 田 紀 裕 (歌志内)	41
5	瀧 本 侑 希 (沼田)	0	3	河 村 幸 太 (石山)	42
6	沼 田 蒼 哉 (歌志内)	3	0	栗 城 将 大 (明苑)	43
7	土 田 煌 叶 (新十津川)	2	3	澤 田 李 桜 (浦臼)	44
8	井 上 陽 登 (啓成)	0	1	清 水 誠 哉 (一已)	45
9	田 谷 内 駿 (江陵)	3	0	鈴 田 麗 空 (江陵)	46
10	柏 倉 泰 河 (一已)	3	0	進 藤 莉 一 (一已)	47
11		0	3	秋 葉 陽 大 (浦臼)	48
12	越 智 風 月 (江陵)	3	0	加 藤 恵 慈 (江陵)	49
13	小 森 那 幸 (石山)	3	0	白 川 秀 都 (深川)	50
14	小 泉 勝 利 (開西)	0	3	門 遥 樹 (開西)	51
15	矢 戸 暉 弥 (深川)	0	3	名 久 井 彪 (石山)	52
16	今 井 健 介 (新十津川)	3	0	井 上 大 羅 (歌志内)	53
17	宮 岸 雄 晴 (沼田)	0	3	吉 田 吏 玖 (新十津川)	54
18		0	3	齊 藤 雅 弥 (啓成)	55
19	伊 藤 久 祥 (明苑)	3	0	森 島 大 樹 (北竜)	56
20	山 中 優 弥 (歌志内)	3	0		57
21	湯 浅 翔 太 (新十津川)	3	0	小 山 凌 空 (一已)	58
22	五十嵐 弘 太 (北竜)	0	3	長 井 颯 真 (明苑)	59
23	東 海 林 奏 太 (一已)	3	0	栗 中 徠 (沼田)	60
24	神 薮 陽 (沼田)	0	3	伊 藤 拓 海 (歌志内)	61
25	青 木 一 馬 (深川)	3	0	中 原 佑 太 (深川)	62
26	岩 間 奏 (石山)	0	3	伊 藤 陽 太 (開西)	63
27	見 上 廉 太 郎 (明苑)	0	3	古 川 心 (石山)	64
28	塩 田 虎 太 郎 (開西)	3	0	谷 口 晴 哉 (新十津川)	65
29	佐 藤 慶 太 (新十津川)	3	0	滝 谷 大 陸 (深川)	66
30	道 下 稜 太 (開西)	0	3	下 原 登 也 (一已)	67
31	坂 井 総 一 郎 (明苑)	3	0	北 山 大 翔 (浦臼)	68
32	加 藤 大 貴 (啓成)	0	3	小 野 垣 佑 真 (江陵)	69
33	牧 野 翔 和 (江陵)	0	3	本 間 一 輝 (沼田)	70
34	高 橋 詩 汰 (石山)	3	0		71
35	藤 田 然 (一已)	0	3	池 田 翔 大 (明苑)	72
36		0	3	千 葉 勇 人 (開西)	73
37	繁 田 佳 志 (浦臼)	3	0		

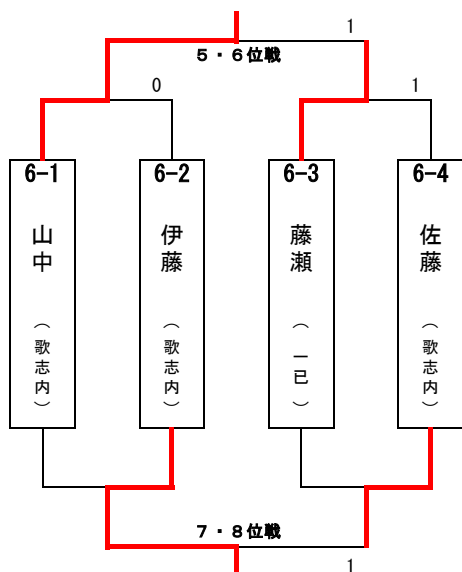
男子シングルス (2)

74 真島悠杜 (新十津川)										神尾璃空 (一巳)	110
75											111
76 東原幸輝 (一巳)										大石恭士朗 (浦臼)	112
77 小松一也 (歌志内)										伊藤光汰 (新十津川)	113
78 成沢修斗 (啓成)										川野龍神 (歌志内)	114
79 森脇竜翔 (明苑)										西尾空紋 (石山)	115
80 伊藤浩志 (石山)										今雄希斗 (開西)	116
81 山下倭平 (江陵)										柳野知里 (沼田)	117
82 深瀬羅良弥 (沼田)										田中健太郎 (明苑)	118
83 五十嵐壮 (開西)										北村洸 (啓成)	119
84 高橋蓮 (歌志内)										中田勝大 (一巳)	120
85 加藤聖也 (江陵)										高木遥斗 (浦臼)	121
86 宮崎大地 (深川)										山川朝陽 (開西)	122
87 西尾歩真 (石山)										藤村空生 (沼田)	123
88 藤瀬渉太郎 (一巳)										志賀汰斗 (新十津川)	124
89 小西泰輔 (明苑)										清水野樹 (江陵)	125
90										矢口朱湮 (歌志内)	126
91 澤田柊良 (浦臼)										谷藤柊希 (深川)	127
92 横山樹 (明苑)										佐藤大樹 (歌志内)	128
93 倉本祥希 (開西)											129
94 真島奏杜 (新十津川)										篠原聖 (一巳)	130
95 深瀬希羅斗 (沼田)										後藤一輝 (江陵)	131
96 藤井紘太 (一巳)										村本樹 (新十津川)	132
97 佐藤悠真 (歌志内)										後藤慎ノ助 (沼田)	133
98 清水幸希 (浦臼)										田中龍弥 (石山)	134
99 堀田力斗 (深川)										木立敦翔 (明苑)	135
100 堂前獅音 (北竜)										右代大和 (深川)	136
101 中村夢月 (啓成)										下川大翔 (明苑)	137
102 高橋峻斗 (深川)										瀧上琉衣 (北竜)	138
103 佐竹遥翔 (新十津川)										川村律月 (石山)	139
104 名取柊矢 (江陵)										横井結迅 (開西)	140
105 鈴木孝念 (開西)										青木悠二 (浦臼)	141
106 大丸煌生 (沼田)										光富誠龍 (一巳)	142
107 児見山慎之輔 (一巳)										尾島琉斗 (深川)	143
108										藤井太一 (新十津川)	144
109 小野寺陽介 (石山)										高橋悠仁 (江陵)	145

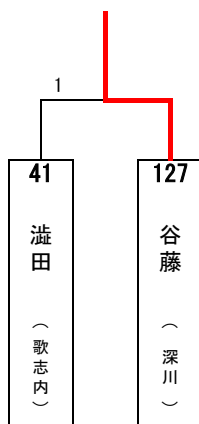
● 3・4位戦



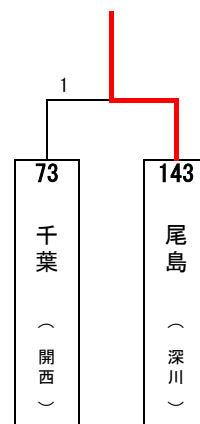
● 5～8位戦



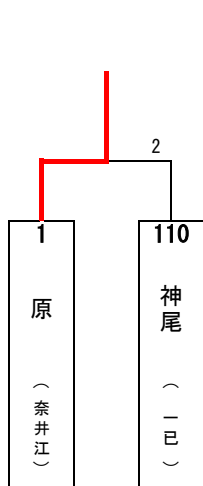
● 11・12位戦



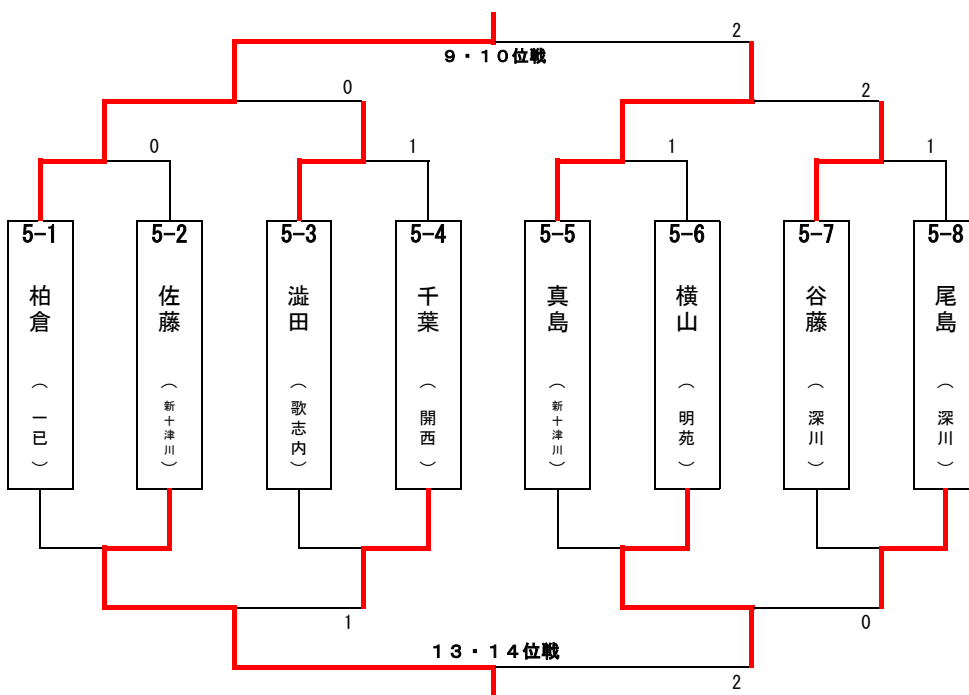
● 15・16位戦



● 決勝戦



● 9～16位戦

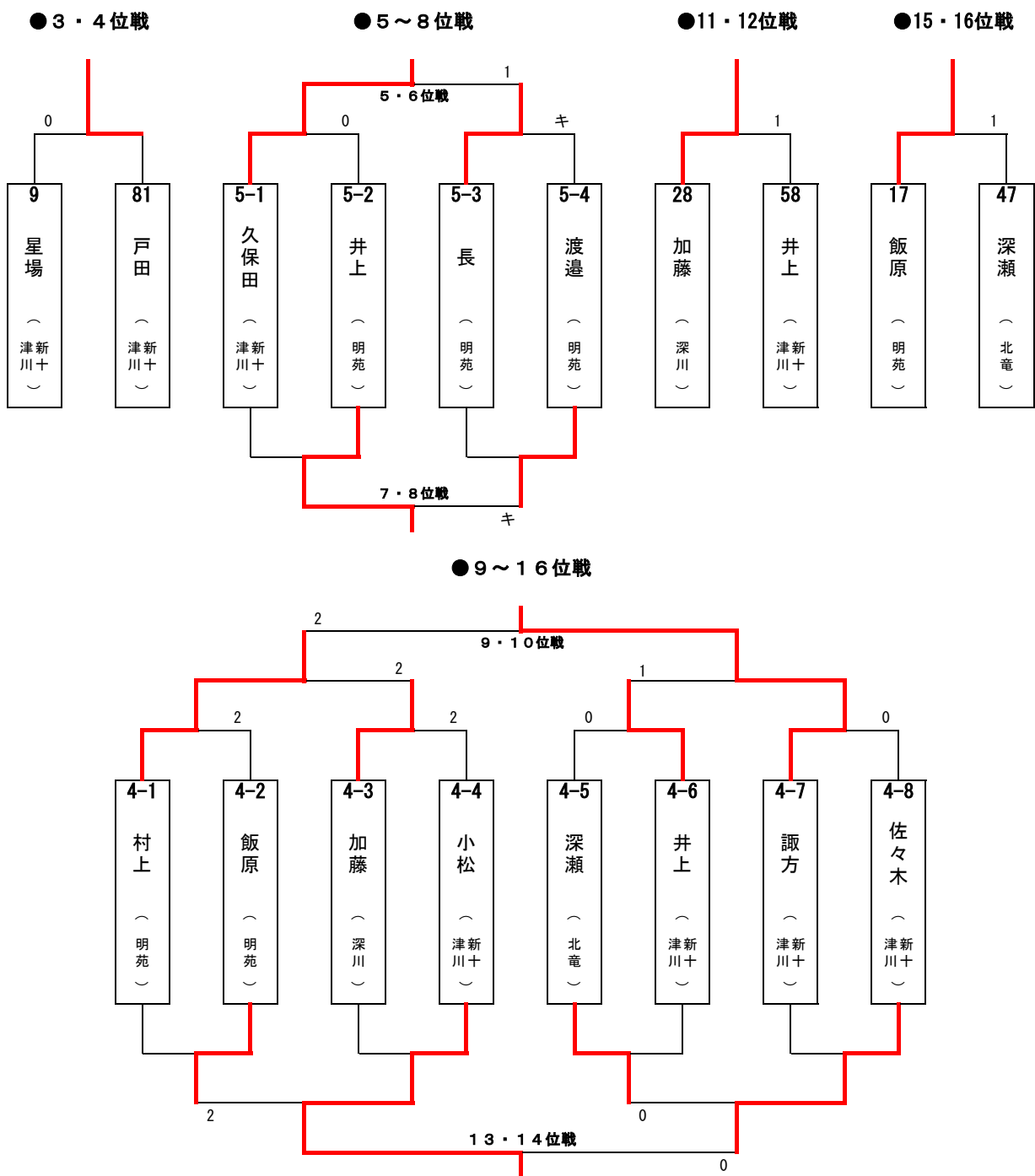


● 男子個人戦結果

順位	氏名	学校名	空知大会 出場ランク	順位	氏名	学校名	空知大会 出場ランク
優勝	原 気伸	奈井江	1	9	柏倉 泰河	一巳	9
準優勝	神尾 璃空	一巳	2	10	真島 悠社	新十津川	10
第3位	白川 秀都	深川	3	11	谷藤 柗希	深川	11
	小野寺 陽介	石山	4	12	澁田 紀裕	歌志内	12
5	山中 優弥	歌志内	5	13	佐藤 慶太	新十津川	13
6	藤瀬 渉太郎	一巳	6	14	横山 樹	明苑	14
7	伊藤 拓海	歌志内	7	15	尾島 琉斗	深川	15
8	佐藤 大樹	歌志内	8	16	千葉 勇人	開西	16

女子シングルス

1 傳里結愛 (深川)						長実優 (明苑)	42
2		1			3		43
3			2				44
4 村上愛子 (明苑)					3	川野凜寧 (深川)	45
5 櫻井麻寿美 (新十津川)		2			0	片岡凜 (新十津川)	46
6 藤井真愛 (北竜)					3	深瀬虹心 (北竜)	47
7		0			3	安田琴音 (明苑)	48
8 齊藤朱音 (明苑)		1			0	野上知加 (沼田)	49
9 星場麻央 (新十津川)					キ		50
10		3				伊藤心優 (歌志内)	51
11 太田菜絵 (石山)		0				庄野きらり (浦臼)	52
12 佐藤愛梨 (啓成)				2	3		53
13		0	0		0	橋本奈々美 (新十津川)	54
14 對馬恋 (開西)					3	菊地真緒 (明苑)	55
15 久保田かりん (新十津川)					3	稲場鈴音 (深川)	56
16 前村瑠菜 (深川)		0		1		中村美宵 (開西)	57
17 飯原ひなた (明苑)					3	井上咲莉 (新十津川)	58
18 新井陽向 (一巳)		キ			0		59
19 鬼原夕菜 (深川)					1	熊野彩音 (明苑)	60
20		0			2	片山凜香 (一巳)	61
21 西本瑠奈 (歌志内)		3		0	3	飯島琴花 (沼田)	62
22 馬場聖花 (開西)					1	福田歩乃花 (一巳)	63
23					3		64
24 久保田萌奈 (新十津川)					2	小菅さくら (北竜)	65
25 辻桜咲 (北竜)					3	諏方華蓮 (新十津川)	66
26 井上心葉 (明苑)					3	笹井小春 (深川)	67
27 佐藤琴音 (石山)					2	藤井美悠 (新十津川)	68
28 加藤摩彩 (深川)					3		69
29 原田あい (新十津川)					3	渡邊はね (明苑)	70
30					3	吉野笑 (石山)	71
31 宮岸咲乃 (一巳)					1	澤田夢月 (啓成)	72
32 長尾紗菜 (沼田)					3		73
33					0	渡邊瑚乃羽 (一巳)	74
34 竹田愛花 (深川)		キ			0	佐々木桃菜 (新十津川)	75
35 日下朱莉 (明苑)					3	島山理柚 (開西)	76
36 小松莉子 (新十津川)		キ			3	清水夢叶 (明苑)	77
37 土山美里 (明苑)					1	宮田麗奈 (深川)	78
38 進藤ゆきな (歌志内)					3		79
39 曲師愛華 (一巳)					3		80
40					3	戸田明真子 (新十津川)	81
41 道下葵 (北竜)					3		



●女子個人戦結果

順位	氏名	学校名	空知大会 出場ランク	順位	氏名	学校名	空知大会 出場ランク
優勝	稲場 鈴音	深川	1	9	諏方 華蓮	新十津川	9
準優勝	土山 美里	明苑	2	10	村上 愛子	明苑	10
第3位	戸田 明真子	新十津川	3	11	加藤 摩彩	深川	11
	星場 麻央	新十津川	4	12	井上 咲莉	新十津川	12
5	久保田 かりん	新十津川	5	13	小松 莉子	新十津川	13
6	長 実優	明苑	6	14	佐々木 桃菜	新十津川	14
7	井上 心葉	明苑	7	15	飯原 ひなた	明苑	15
8	渡邊 はね	明苑	8	16	深瀬 虹心	北竜	16