

男子団体戦

南空知中体連2022
2022/7/1-2
岩見沢市総合体育館

予選Aリーグ

	1	2	3	4	勝敗	順位
1 岩見沢市立光陵中学校		○4-1	○5-0	○4-1	3-0	1
2 長沼町立長沼中学校	×1-4		○4-1	×1-4	1-2	3
3 岩見沢市立清園中学校	×0-5	×1-4		×0-5	0-3	4
4 栗山町立栗山中学校	×1-4	○4-1	○5-0		2-1	2

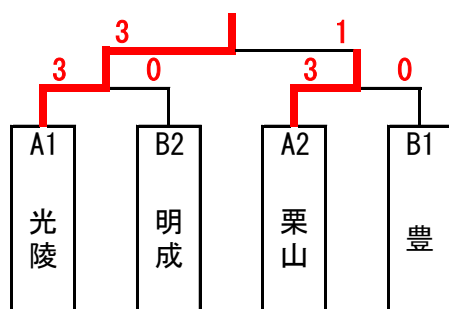
試合順 4チームリーグ ①1-4、2-3 ②1-3、2-4 ③1-2、3-4

予選Bリーグ

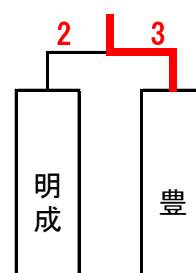
	1	2	3	4	勝敗	順位
1 三笠市立三笠中学校		×2-3	×2-3		0-2	3
2 岩見沢市立豊中学校	○3-2		○3-2		2-0	1
3 岩見沢市立明成中学校	○3-2	×2-3			1-1	2
4						

試合順 3チームリーグ ①2-3 ②1-3 ③1-2

決勝トーナメント



3・4位戦



女子団体戦

決勝リーグ

	1	2	3	4	勝敗	順位
1 栗山町立栗山中学校		×2-3	×0-5	×0-5	0-3	4
2 岩見沢市立清園中学校	○3-2		×0-5	×1-4	1-2	3
3 岩見沢市立光陵中学校	○5-0	○5-0		○5-0	3-0	1
4 岩見沢市立豊中学校	○5-0	○4-1	×0-5		2-1	2

試合順 4チームリーグ ①1-4、2-3 ②1-3、2-4 ③1-2、3-4

団体戦 順位

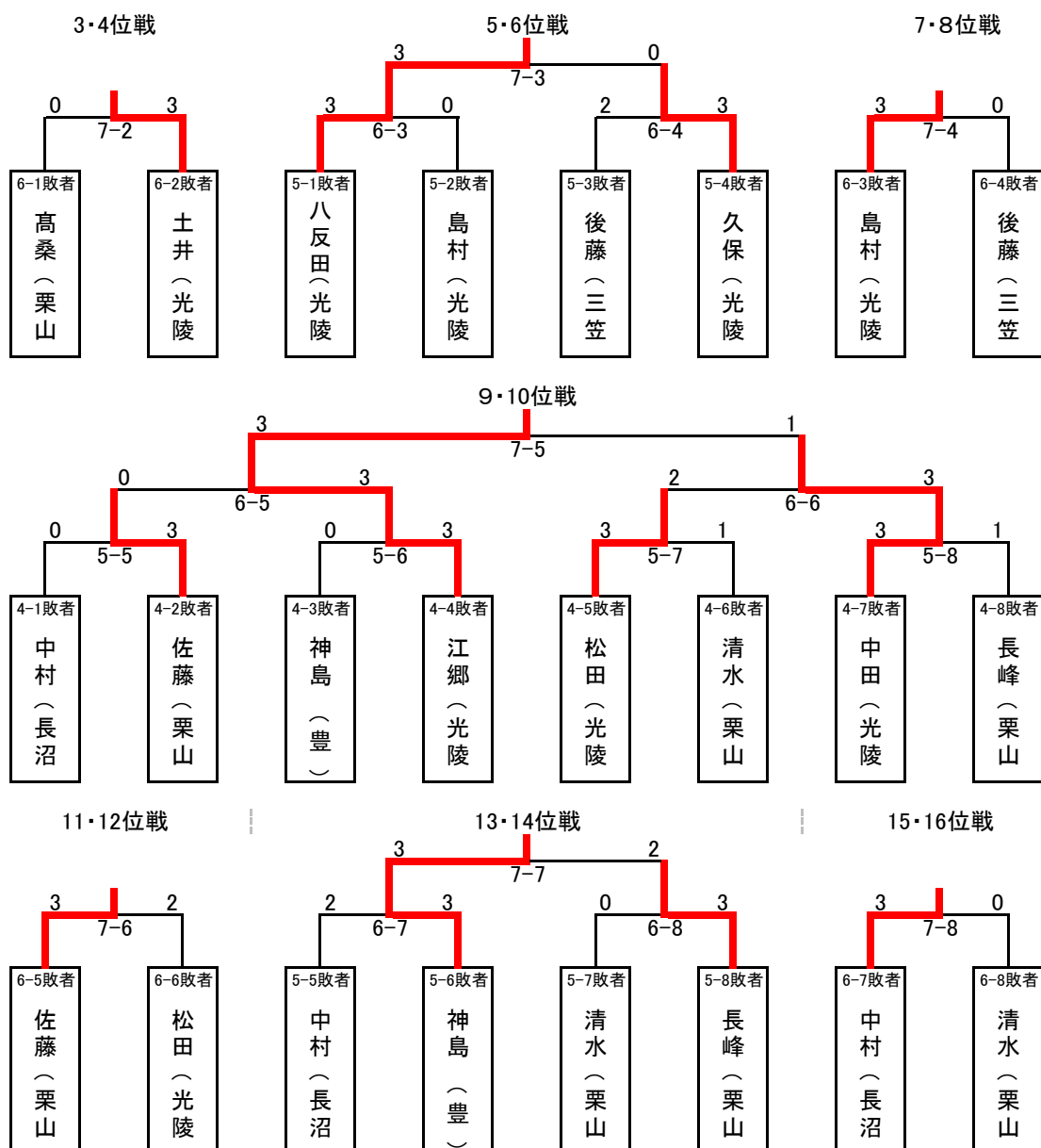
順位	男子	女子	空知ランク
優勝	光陵	光陵	1
準優勝	栗山	豊	2
3位	豊	清園	3
3位	明成	栗山	4

男子個人戦

南空知中体連2022
2022/7/1-2
岩見沢市総合体育館

1	A1	中川博琉	美唄	後藤虎之輔	三笠	C1	49
2		澤田陸志	光陵	鈴木耀斗	栗山		50
3	H8	山田諒	清園	山下綜介	長沼	F8	51
4	D5	上村劉弥	栗山	柴田凌	光陵	B5	52
5		鈴木準弥	明成	bye			53
6	E4	皆木佑斗	豊	首藤優杜	明成	G4	54
7	G3	山科悠太	明成	仁平斗真	栗山	D3	55
8		水上敬太郎	栗山	bye			56
9	B6	大西拓斗	光陵	佐々木唯翔	豊	E6	57
10	C7	横堀虎太郎	三笠	松田琉斗	光陵	A7	58
11		阿波加陽光	清園	箕野雄仁	明成		59
12	F2	中村惇之介	長沼	前田和人	清園	H2	60
13	G2	中溪一心	三笠	竹田澄人	三笠	A2	61
14		上田直輝	栗山	森大河	明成		62
15	F7	谷淵太陽	長沼	黒木誠恒	清園	H7	63
16	G6	川村斗真	明成	清水聡太	栗山	D6	64
17		bye		bye			65
18	B3	八反田萌	光陵	田中秀樹	豊	E3	66
19	D4	佐藤聖悟	栗山	土井涉矢	光陵	B4	67
20		bye		bye			68
21	E5	成瀬魁人	豊	引地悠太	明成	G5	69
22	A8	清川立樹	光陵	菊池颯太	三笠	C8	70
23		播磨奎門	明成	大畠遥輝	栗山		71
24	H1	本間奏吾	清園	中村友星	長沼	F1	72
25	E1	神島爽汰	豊	角田一成	明成	G1	73
26		工藤穂稀	長沼	飛渡勇斗	栗山		74
27	D8	仁平佳太	栗山	久保悠雅	光陵	B8	75
28	A5	飯岡翔太	明成	瀬戸康輔	三笠	C5	76
29		bye		bye			77
30	H4	阿部武史	清園	山本智崇	長沼	F4	78
31	G3	村快斗	三笠	中田隼弥	光陵	A3	79
32		bye		bye			80
33	F6	竹下和希	長沼	藤川倅希	清園	H6	81
34	B7	島村蒼天	光陵	古山昂汰	栗山	D7	82
35		加藤愛翔	清園	牧野琉晟	明成		83
36	G2	牧野洸樹	明成	佐々木将馬	豊	E2	84
37	B2	江郷心太郎	光陵	長峰大晴	栗山	D2	85
38		笹森翔太	栗山	高橋陸	長沼		86
39	G7	上村健太	明成	吉井悠稀	明成	E7	87
40	C6	木村優空	三笠	栗原侑大	三笠	A6	88
41		bye		bye			89
42	F3	田邊星河	長沼	藤原快晴	光陵		89
43	A4	富田開登	三笠	庄司快吏	清園	H3	90
44		bye		田中隼輝	三笠	C4	91
45	H5	小林瀬南	清園	bye			92
46	E8	山口悠仁	光陵	福島悠斗	長沼	F5	93
47		高橋晴天	明成	川崎楓友	明成	G8	94
48	D1	高桑悠我	栗山	折野隼士	清園		95
				浦口祥汰	光陵	B1	96

男子個人戦 順位決定戦



男子個人戦 順位

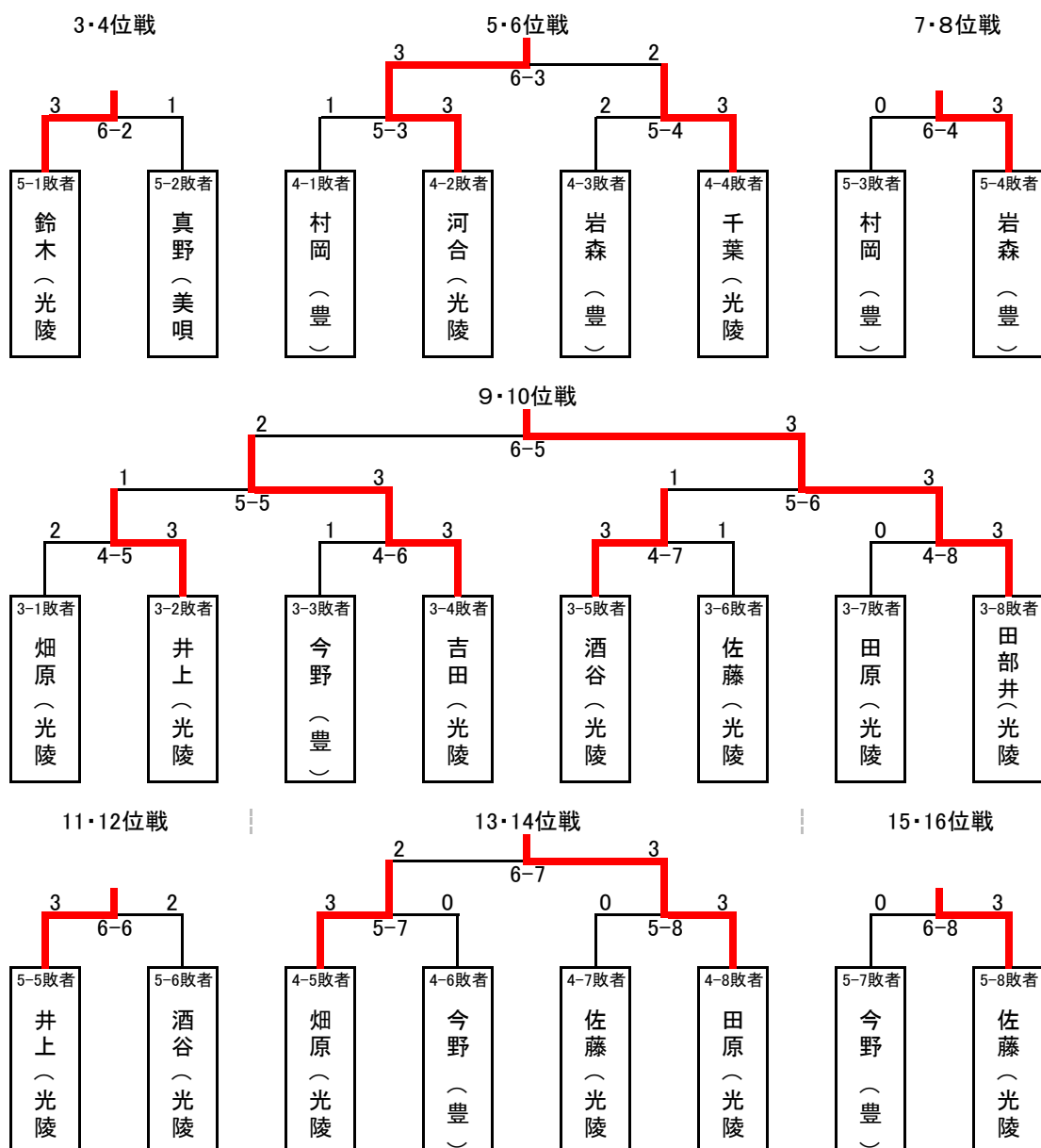
順位	氏名	学校名	空知 ランク	順位	氏名	学校名	空知 ランク
優勝	中川 博 琉	美唄中学校	1	9位	江 郷 心太郎	光陵中学校	9
準優勝	浦口 祥 汰	光陵中学校	2	10位	中 田 隼 弥	光陵中学校	10
3位	土井 涉 矢	光陵中学校	3	11位	佐 藤 聖 悟	栗山中学校	11
3位	高 桑 悠 我	栗山中学校	4	12位	松 田 琉 斗	光陵中学校	12
5位	八反田 萌	光陵中学校	5	13位	神 島 爽 汰	豊中学校	13
6位	久 保 悠 雅	光陵中学校	6	14位	長 峰 大 晴	栗山中学校	14
7位	島 村 蒼 天	光陵中学校	7	15位	中 村 惇之介	長沼中学校	15
8位	後 藤 虎之輔	三笠中学校	8	16位	清 水 聡 太	栗山中学校	16

女子個人戦

南空知中体連2022
2022/7/1-2
岩見沢市総合体育館

順位	所属	名前	所属	対戦相手	スコア	対戦相手	所属	順位
1	A1	鈴木 蒼唯	光陵	岩森 彩花	豊	C1	33	
2	H8	bye		bye		F8	34	
3	D5	石森 心晴	清園	bye		B5	35	
4	E4	村岡 祈星	豊	辻下 萌衣	栗山	G4	36	
5	G3	北間 唯央	栗山	阿波加 椿希	清園	D3	37	
6	B6	畑原 心結	光陵	小野 美音	豊	E6	38	
7	C7	鈴木 愛菜	豊	酒谷 結花	光陵	A7	39	
8	F2	鷲尾 直子	三笠	bye		H2	40	
9	C2	村岡 雫月	豊	森 菜月	光陵	A2	41	
10	F7	bye		bye		H7	42	
11	G6	上村 莉緒奈	栗山	影山 瑠南	清園	D6	43	
12	B3	bye		入澤 柊子	明成	E3	44	
13	D4	安島 明日楓	清園	佐藤 美羽	光陵	B4	45	
14	E5	bye		腰本 穂依	栗山	G5	46	
15	A8	井上 楓花	光陵	須藤 陽莉	豊	C8	47	
16	H1	柴田 唯	豊	渡辺 怜奈	三笠	F1	48	
17	E1	大川 美月	明成	長峰 千明	栗山	G1	49	
18	D8	北田 愛	清園	bye		B8	50	
19	A5	河合 和夏	光陵	金戸 洸樹	豊	C5	51	
20	H4	bye		田原 紗英	光陵	F4	52	
21	C3	今野 芽依	豊	千葉 奏凜	光陵	A3	53	
22	F6	水口 詩絵	光陵	紅露 徠心	豊	H6	54	
23	B7	bye		千葉 恭	清園	D7	55	
24	G2	中井 亜美	栗山	山田 結喬	明成	E2	56	
25	B2	金浦 由宇	美唄	大槻 さくら	清園	D2	57	
26	G7	佐藤 夕	栗山	bye		E7	58	
27	C6	坂 葵葉	豊	田部井 美宙	光陵	A6	59	
28	F3	菅原 マリア	清園	bye		H3	60	
29	A4	吉田 葵	光陵	森田 結衣	豊	C4	61	
30	H5	岩森 のどか	豊	田村 日向	清園	F5	62	
31	E8	bye		高橋 葵	栗山	G8	63	
32	D1	山田 柚羽	清園	真野 柚来	美唄	B1	64	

女子個人戦 順位決定戦



女子個人戦 順位

順位	氏名	学校名	空知 ランク	順位	氏名	学校名	空知 ランク
優勝	森 菜月	光陵中学校	1	9位	田部井 美宙	光陵中学校	9
準優勝	金浦 由宇	美唄中学校	2	10位	吉田 葵	光陵中学校	10
3位	鈴木 蒼唯	光陵中学校	3	11位	井上 楓花	光陵中学校	11
3位	真野 柚來	美唄中学校	4	12位	酒谷 結花	光陵中学校	12
5位	河合 和夏	光陵中学校	5	13位	田原 紗英	光陵中学校	13
6位	千葉 奏凜	光陵中学校	6	14位	畑原 心結	光陵中学校	14
7位	岩森 彩花	豊中学校	7	15位	佐藤 美羽	光陵中学校	15
8位	村岡 雫月	豊中学校	8	16位	今野 芽依	豊中学校	16