

男子シングルス

順位	選手名	所属	対戦相手	スコア	対戦相手	スコア	順位
1	伊佐治 桐人	(三笠)	田中 裕二郎	3-0	(深川一巳)	19	
2	川村 岬	(岩見沢光陵)	鈴木 優太	3-0	(月形)	20	
3	田中 翔也	(滝川江陵)	井上 滉貴	3-1	(滝川江陵)	21	
4	池田 翔弥	(滝川開西)	原 朋生	3-0	(岩見沢清園)	22	
5	藤原 諒祐	(深川)	橋場 孝祐	3-2	(浦臼)	23	
6	関場 有祐	(深川一巳)	大西 弘晃	3-1	(滝川明苑)	24	
7	井上 麗生	(美唄峰延)	坂本 義憲	3-2	(岩見沢清園)	25	
8	坂野 公輝	(岩見沢清園)	西 翔太郎	3-0	(深川納内)	26	
9	金子 勇介	(滝川明苑)	北野 慎洋	3-0	(美唄峰延)	27	
10	妙島 大翔	(深川)	佐藤 瑠星	3-1	(岩見沢清園)	28	
11	河原 健太郎	(栗山)	志田 翔己	3-2	(歌志内)	29	
12	押山 翔	(滝川江陵)	千葉 大希	3-0	(中央長沼)	30	
13	田邊 酬希	(岩見沢清園)	池田 侑汰	3-1	(深川一巳)	31	
14	清水 颯	(岩見沢光陵)	阿部 弘季	3-1	(深川一巳)	32	
15	武井 歩夢	(深川一巳)	尾部 颯	3-1	(南幌)	33	
16	山本 貴志	(芦別啓成)	倉本 瑛	3-2	(芦別啓成)	34	
17	西谷内 颯斗	(月形)	坂尾 知洋	3-1	(岩見沢光陵)	35	
18	西村 洋輔	(滝川江陵)	大久保 駿	3-3	(滝川江陵)	36	

伊佐治(三笠)

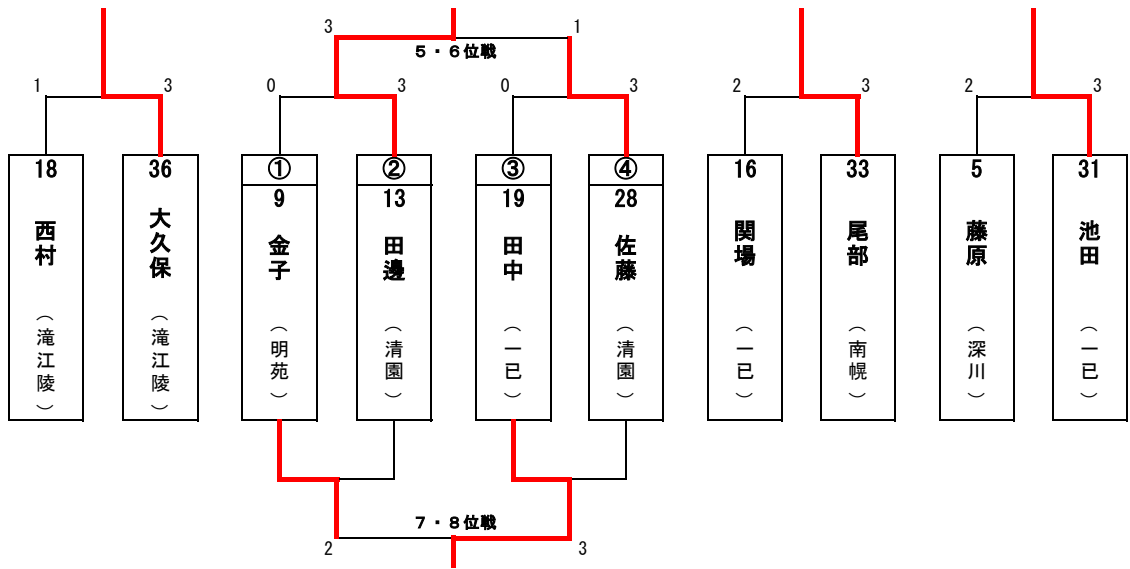
男子個人戦順位決定戦

3・4位戦

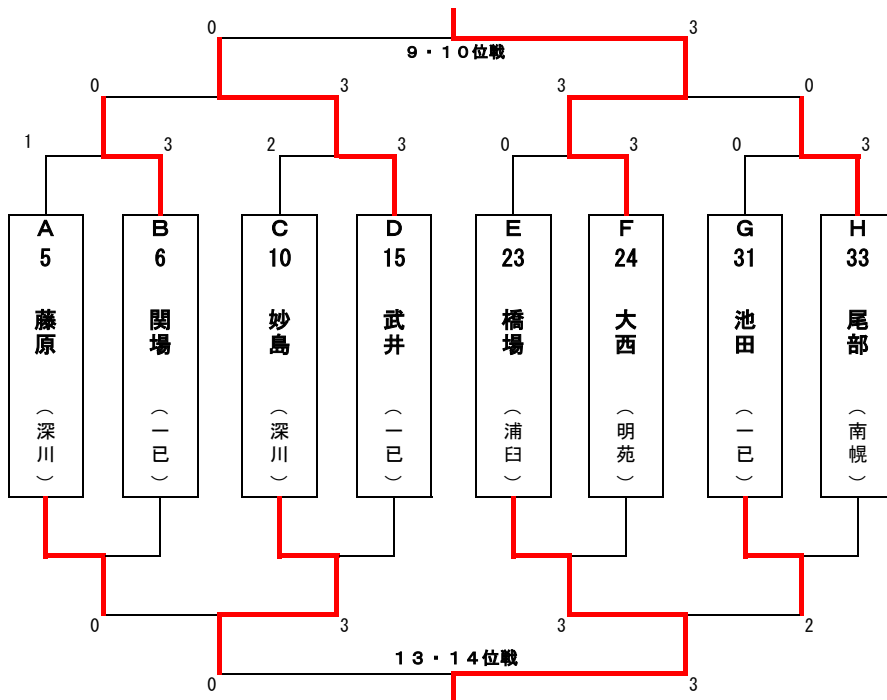
5～8位戦

11・12位戦

15・16位戦



9～16位戦



男子個人

順位	選手名	よみがな	中学校名	学年
1	伊佐治 桐人	いさじ きりと	三笠市立三笠	2
2	北野 慎治	きたの しんじ	美唄市立峰延	3
3	大久保 駿	おおくぼ しゅん	滝川市立江陵	1
4	西村 洋輔	にしむら ようすけ	滝川市立江陵	3
5	田邊 酬希	たなべ しゅうき	岩見沢市立清園	3
6	佐藤 瑠星	さとう りゅうせい	岩見沢市立清園	3
7	田中 裕二郎	たなか ゆうじろう	深川市立一巳	3
8	金子 勇介	かねこ ゆうすけ	滝川市立明苑	3
9	大西 弘晃	おおにし ひろあき	滝川市立明苑	3
10	武井 歩夢	たけい あゆむ	深川市立一巳	3
11	尾部 颯	おべ はやて	南幌町立南幌	3
12	関場 有祐	せきば ゆうすけ	深川市立一巳	3
13	橋場 孝祐	はしば こうすけ	浦臼町立浦臼	3
14	妙島 大翔	みょうじま ひろと	深川市立深川	3
15	池田 侑汰	いけだ ゆうた	深川市立一巳	3
16	藤原 諒祐	ふじわら りょうすけ	深川市立深川	2

女子個人

順位	選手名	よみがな	中学校名	学年
1	後木 玲奈	うしろぎ れな	新十津川町立新十津川	1
2	須藤 未羽	すどう みう	新十津川町立新十津川	2
3	山田 愛里	やまだ あいり	美唄市立東	2
4	吉田 光歩	よしだ みほ	深川市立納内	3
5	櫻井 香波	さくらい かなみ	滝川市立江陵	1
6	丸山 歩乃佳	まるやま ほのか	美唄市立東	3
7	坂元 乃彩	さかもと のあ	岩見沢市立清園	3
8	高越 樹里	たかこし じゅり	岩見沢市立豊	2
9	大川 沙弥加	おおかわ さやか	滝川市立開西	3
10	佐々木 萌利	ささき もえり	岩見沢市立光陵	3
11	櫻井 里菜	さくらい りな	滝川市立江陵	3
12	川口 紗椰	かわぐち さや	岩見沢市立光陵	3
13	橋場 杏菜	はしば あんな	浦臼町立浦臼	3
14	砂川 果菜水	すながわ かなみ	三笠市立三笠	2
15	佐藤 璃奈	さとう りな	深川市立一巳	3
16	横川 沙樹	よこかわ さき	岩見沢市立豊	3